

SiX™

Series / Séries / Serie / Série

SiXCT

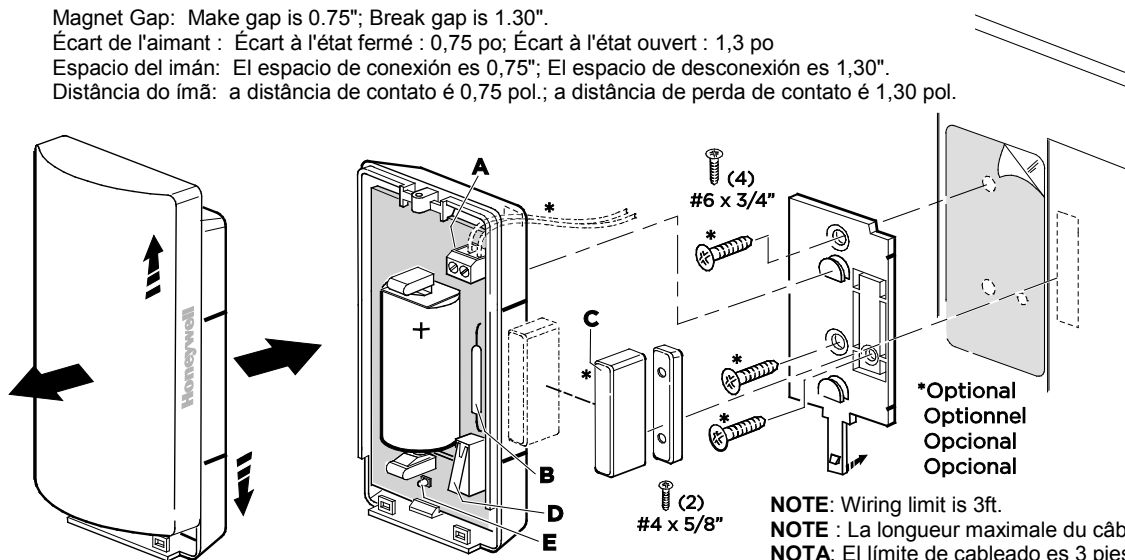
Quick Installation Guide / Guide d'installation rapide
Guía Rápida de Instalación / Guia rápido de instalação

This wireless door / window contact is intended for use with Honeywell controls that support SiX™ series devices.

Ce contact de porte / fenêtre sans fil est conçu pour être utilisé avec les panneaux de commande Honeywell qui supportent les dispositifs de la série SiX™.

Este contacto inalámbrico para puerta/ventana, ha sido diseñado para usarse con los controles Honeywell compatibles con los dispositivos de la serie SiX™.

Este contato sem fio de porta /janela deve ser usado com controles Honeywell compatíveis com dispositivos da série SiX™.



After enrolling, update the SiXCT firmware (via the Controller) to ensure the latest version is used. See the Controller's instructions.

Après l'enrôlement, faites la mise à jour du microprogramme du SiXCT (via le panneau de commande) afin de vous assure qu'il utilise la plus récente version. Reportez-vous aux instructions du panneau.

Después del enrolamiento actualice el firmware del SiXCT (A través del controlador) para asegurarse que se está usando la última versión. Vea las instrucciones del controlador.

Após o cadastro, atualize o firmware do SiXCT (via Controlador) para garantir que esteja utilizando a última versão. Veja as instruções do Controlador.

After enrolling and before mounting permanently, conduct Go/No Go tests (see the controller's instructions) to verify adequate signal strength. Adjust the device location and orientation as necessary.

Après avoir enrôlé l'unité et avant de la mettre en place de façon permanente, effectuez des tests Tout ou rien (voir les instructions du panneau de commande) pour vérifier que la puissance du signal est adéquate. Au besoin, modifiez l'emplacement ou l'orientation du dispositif.

Una vez enrolado y previo a su montaje permanente, realice pruebas de Va/No Va (vea las instrucciones del controlador) para verificar la intensidad adecuada de la señal. Ajuste la ubicación y orientación del dispositivo según sea necesario.

Após o registro e antes de montar de forma permanente, realize testes go/no-go (consulte as instruções do controlador) para verificar a intensidade de sinal adequada. Ajuste, se necessário, o posicionamento e a orientação do dispositivo.

Programming Mode > Zones > Add New > Serial Number
Mode de programmation > Zones > Ajouter nouvelle > Numéro de série
Modo de programación > Zonas > Agregar nueva > Número de serie
Modo de programação > Zonas > Adicionar novo > Número de série



6
SAVE
ENREGISTRER
GUARDAR
SALVAR

Trigger the device again to complete enrollment
 Déclenchez de nouveau le dispositif pour mettre fin à l'enrôlement
 Activar nuevamente el dispositivo para completar la inscripción
 Acione o dispositivo novamente para concluir o registro

Enroll / Enrôlement / Enrolar / Registrar

NOTE: Once enrolled, the device cannot be used with another system until it is removed from the current controller. See the controller's instructions.

NOTE : Une fois enrôlé, le dispositif ne peut pas être utilisé avec un autre système avant d'avoir été supprimé du panneau actuel. Reportez-vous aux instructions du panneau.

NOTA: Una vez enrolado, el dispositivo no se puede usar con otro sistema hasta que sea removido del controlador actual. Ver las instrucciones del controlador.

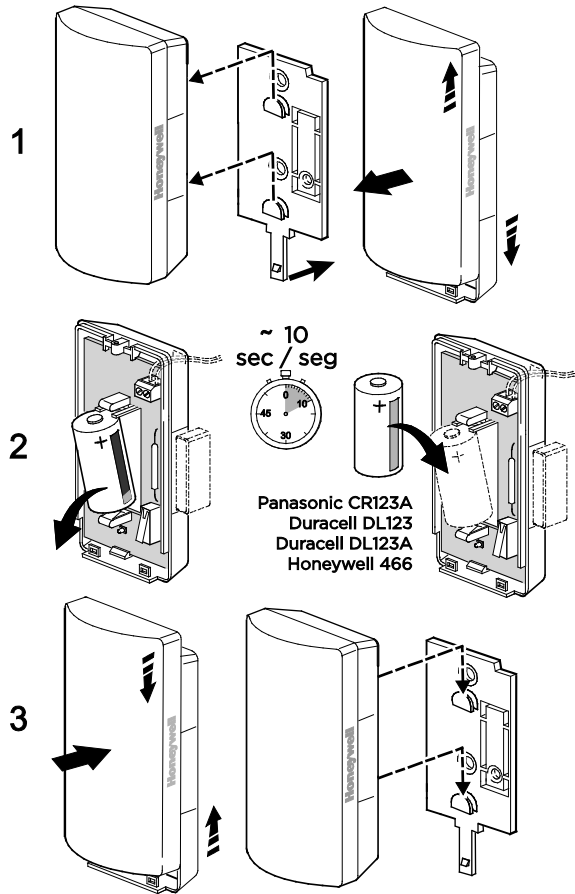
NOTA: uma vez registrado, o dispositivo não pode ser usado com outro sistema até que seja removido do controlador atual. Consulte as instruções do controlador.

BATTERY CAUTION: Risk of fire, explosion and burns. Do not recharge, disassemble, heat above 212° F (100° C) or incinerate. Dispose of used batteries properly. Keep away from children.

Attention de batterie: Risque d'incendie, d'explosion et de brûlures. Ne rechargez pas, démontez, chauffez au-dessus de 212° F (100°C), ou incinérer. Débarrassez-vous des batteries utilisées de façon appropriée. Gardez à partir des enfants.

Precauciones con respecto a las baterías: Riesgo de FUEGO, explosión y quemaduras. No recargar, desarmar, calentar por encima de 100°C (212°F), o incinerar. Descarte apropiadamente las baterías usadas. Manténgalas fuera del alcance de los niños.

Precauções com a bateria: Risco de incêndio, explosão e queimaduras. Não recarregar, não desmontar, não aquecer mais de 100 °C (212 °F) nem incinerar. Descarte as baterías usadas apropiadamente. Mantenha fora do alcance de crianças.



Replace Battery / Remplacement des piles / Cambiar bacteria / Substituir bateria

Approval Listings / Aprobações Homologações / Listas de aprobações / Listagens de aprovação:

FCC / IC
ETL Listed to UL634
cETL Listed to ULC/ORD-C634

Other Standards:
RoHS



Specifications / Spécifications / Especificaciones / Especificações:

Battery / Pile / Bateria / Bateria: 1 x 3V, Lithium; Honeywell 466, Panasonic CR123A, Duracell DL123, Duracell DL123A,
Tamper / Interrupteurs antisabotage / Manipulación / Tamper: Cover and Wall
RF Frequency / Fréquence RF / Frecuencia de RF / Frequência RF: 2.4GHz
Operating Temperature / Température de fonctionnement / Temperatura de funcionamiento / Temperatura de operação: 32° – 122° F / 0° – 50° C (Agency Compliance 32° – 120° F / 0° – 49° C)
Relative Humidity / Humidité relative / Humedad relativa / Umidade relativa: 95% max. (Agency Compliance - 93% max.); non-condensing
Dimensions / Dimensiones / Dimensões: 1" H x 3.13" L x 1.61" W / 25.5 mm H x 79.5 mm L x 41 mm W

FEDERAL COMMUNICATIONS COMMISSION & INDUSTRY CANADA STATEMENTS

The user shall not make any changes or modifications to the equipment unless authorized by the Installation Instructions or User's Manual. Unauthorized changes or modifications could void the user's authority to operate the equipment.

CLASS B DIGITAL DEVICE STATEMENT

This equipment has been tested to FCC requirements and has been found acceptable for use. The FCC requires the following statement for your information: This equipment generates and uses radio frequency energy and if not installed and used properly, that is, in strict accordance with the manufacturer's instructions, may cause interference to radio and television reception. It has been type tested and found to comply with the limits for a Class B computing device in accordance with the specifications in Part 15 of FCC Rules, which are designed to provide reasonable protection against such interference in a residential installation. However, there is no guarantee that interference will not occur in a particular installation. If this equipment does cause interference to radio or television reception, which can be determined by turning the equipment off and on, the user is encouraged to try to correct the interference by one or more of the following measures:

- If using an indoor antenna, have a quality outdoor antenna installed.
- Reorient the receiving antenna until interference is reduced or eliminated.
- Move the radio or television receiver away from the receiver/control.
- Move the antenna leads away from any wire runs to the receiver/control.
- Plug the receiver/control into a different outlet so that it and the radio or television receiver are on different branch circuits.
- Consult the dealer or an experienced radio/TV technician for help.

INDUSTRY CANADA CLASS B STATEMENT

This Class B digital apparatus complies with Canadian ICES-003. Cet appareil numérique de la classe B est conforme à la norme NMB-003 du Canada.

FCC / IC STATEMENT

This device complies with Part 15 of the FCC Rules, and RSS-210 of Industry Canada. Operation is subject to the following two conditions: (1) This device may not cause harmful interference, and (2) This device must accept any interference received, including interference that may cause undesired operation. Cet appareil est conforme à la partie 15 des règles de la FCC & de RSS-210 des Industries Canada. Son fonctionnement est soumis aux conditions suivantes: (1) Cet appareil ne doit pas causer d'interférences nuisibles. (2) Cet appareil doit accepter toute interférence reçue y compris les interférences causant une réception indésirable.

RF EXPOSURE Warning – The antenna(s) used for this device must be installed to provide a separation distance of at least 7.8 inches (20 cm) from all persons and must not be co-located or operating in conjunction with any other antenna or transmitter except in accordance with FCC multi-transmitter product procedures.

Mise en Garde Exposition aux Fréquences Radio: L'antenne (s) utilisée pour cet émetteur doit être installée à une distance de séparation d'au moins 7.8 pouces (20 cm) de toutes les personnes.

Support Support / Soutien / Soporte / Suporte

<https://mywebtech.honeywell.com/>

U.S. warranty / U.S. garantie / U.S. garantie / U.S. garantia

www.honeywell.com/security/hsc/resources/wa



DECLARACIÓN IFETEL

La operación de este equipo está sujeta a las siguientes dos condiciones
1. Es posible que este equipo o dispositivo no cause interferencia perjudicial y
2. Este equipo debe aceptar cualquier interferencia, incluyendo la que pueda causar su operación no deseada.

DECLARAÇÃO ANATEL

Este equipamento opera em caráter secundário, isto é, não tem direito a proteção contra interferência prejudicial, mesmo de estações do mesmo tipo, e não pode causar interferência a sistemas operando em caráter primário.

REFER TO THE INSTALLATION INSTRUCTIONS FOR THE CONTROL WITH WHICH THIS DEVICE IS USED, FOR DETAILS REGARDING LIMITATIONS OF THE ENTIRE ALARM SYSTEM.

POUR LES LIMITES DU SYSTÈME D'ALARME AU COMPLET, REPORTEZ-VOUS AU GUIDE D'INSTALLATION DU PANNEAU DE COMMANDE.

CONSULTE LAS INSTRUCCIONES DE INSTALACIÓN PARA EL CONTROL CON EL CUAL SE UTILIZA ESTE DISPOSITIVO, PARA OBTENER DETALLES CON RESPECTO A LAS LIMITACIONES DE TODO EL SISTEMA DE ALARMA.

PARA SABER MAIS SOBRE AS LIMITAÇÕES DE TODO O SISTEMA DE ALARME, CONSULTE AS INSTRUÇÕES DE INSTALAÇÃO DO CONTROLE COM O QUAL ESTE DISPOSITIVO É USADO.

Product must be tested at least once each year
Le fonctionnement du produit doit être vérifié au moins une fois par année
El producto debe ser probado al menos una vez al año
O produto deve ser testado pelo menos uma vez por ano

For patent information, see: / Pour des informations sur les brevets, voir: /
Para información de Patentes, vea: / Para informações sobre patentes, acesse:

www.honeywell.com/patents

