

This wireless door / window sensor is intended for use with Honeywell controls that support SiX™ series devices. Magnet Gap: Make gap is 0.75" (19.05mm); Break gap is 1.30" (33.02mm).

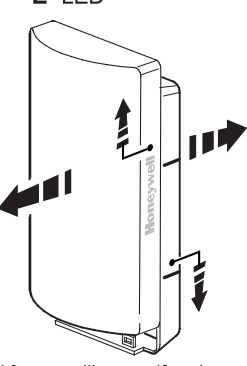
NOTE: Once enrolled, the device cannot be used with another system until it is removed from the current controller. See the controller's instructions.

Ce contact de porte / fenêtre sans fil est conçu pour être utilisé avec les panneaux de commande Honeywell qui supportent les dispositifs de la série SiX™. Écart de l'aimant : Écart à l'état fermé : 0,75 po (19,05mm); Écart à l'état ouvert : 1,30 po (33,02mm).

NOTE: Une fois enrôlé, le dispositif ne peut pas être utilisé avec un autre système avant d'avoir été supprimé du panneau actuel. Reportez-vous aux instructions du panneau.

Specifications / Spécifications:
 Battery / Pile: 1 x 3V, Lithium, Honeywell 466, Panasonic CR123A, Duracell DL123A, Huiderul CR123A
 Tamper / Interrupteurs antisabotage: Cover and Wall / Couverture et Mur
 RF Frequency / Fréquence RF: 2.4GHz
 Operating Temperature / Température de fonctionnement: 32° - 122°F / 0° - 50°C (Agency Compliance / Agence de conformité: 32° - 120°F / 0° - 49°C)
 Relative Humidity / Humidité relative: 95% max; (Agency Compliance / Agence de conformité: 93% max.), non-condensing / sans condensation

- A Terminal Block
- B Reed Switch
- C Magnet
- D Tamper
- E LED

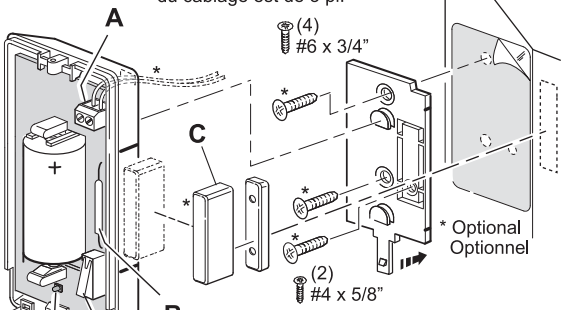


After enrolling, verify adequate signal strength by conducting Go/No Go tests (see the controller's instructions) with the device in its intended mounting location. Adjust the device location and orientation as necessary.

Signal Strength: Range of 1-4 bars (green); Should be minimum 1 green bar for the zone being programmed.

NOTE: After mounting you can use the Sensor Location feature to confirm device location. In programming mode, select a zone and the respective sensor LED will light.

NOTE: Wiring length limit is 3ft. / La longueur maximale du câblage est de 3 pi.



- A Bornier
- B Contact à lame
- C Aimant
- D Antisabotage
- E DEL

Après l'enrôlement, vérifiez la puissance du signal adéquate en effectuant des tests Go / No Go (voir les instructions du panneau de commande) avec le dispositif dans son emplacement de montage prévu. Au besoin, modifiez l'emplacement ou l'orientation du dispositif.

Force du signal : Gamme de 1 à 4 bars (vert); devrait avoir au minimum 1 barre verte pour la zone programmée.

NOTE : Après le montage, vous pouvez utiliser la fonction d'emplacement du détecteur pour confirmer l'emplacement du détecteur. En mode programmation, sélectionnez une zone et le voyant du capteur respectif s'allume.

Refer to the Installation Instructions for the control with which this device is used, for details regarding limitations of the entire alarm system.
 Pour les limites du système d'alarme au complet, reportez-vous aux guides d'installation du panneau de commande.
Product must be tested at least once each year
Le fonctionnement du produit doit être vérifié au moins une fois par année

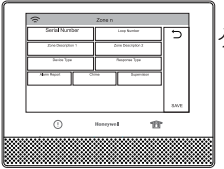
FEDERAL COMMUNICATIONS COMMISSION & INDUSTRY CANADA STATEMENTS The user shall not make any changes or modifications to the equipment unless authorized by the Installation Instructions or User's Manual. Unauthorized changes or modifications could void the user's authority to operate the equipment.
 This device complies with Part 15 of the FCC Rules, and Industry Canada's license-exempt RSSs. Operation is subject to the following two conditions: (1) This device may not cause harmful interference, and (2) This device must accept any interference received, including interference that may cause undesired operation.

Cet appareil est conforme à la partie 15 des règles de la FCC et exempt de licence RSS d'Industrie Canada. Son fonctionnement est soumis aux conditions suivantes: (1) Cet appareil ne doit pas causer d'interférences nuisibles, et (2) Cet appareil doit accepter toute interférence reçue y compris les interférences causant une réception indésirable.

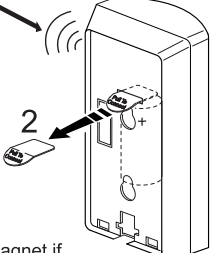
Approval Listings / Approbations Homologations :
 FCC / IC ETL Listed to UL 634 cETL Listed to ULC/ORD-C634 Other Standards: RoHS

For Lyric™ Controller / Pour le contrôleur Lyric™

- 1 Programming Mode > Zones > Add New > Serial Number
 Mode de programmation > Zones > Ajouter nouvelle > Numéro de série



3 ~ 20 sec
 LED Flashes
 La DEL clignote



5 Save
 Garder

4 LED ON for 3 seconds
 La DEL est ALLUMÉE
 durant 3 secondes

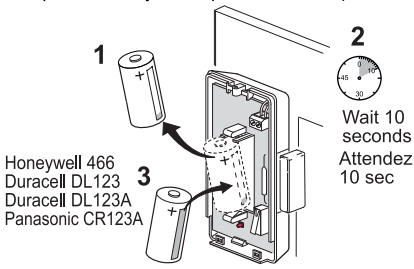


(Use the magnet if the tab is removed)
 (Utilisez l'aimant si l'onglet est supprimé)

For Lyric™ Gateway
 Enroll and program using AlarmNet 360™.

Pour la Gateway Lyric
 Enrôlez et programmez le système au moyen d'AlarmNet 360™.

Replace Battery / Remplacement des piles



2 Wait 10 seconds
 Attendez 10 sec

Honeywell 466
 Duracell DL123
 Duracell DL123A
 Panasonic CR123A

RF EXPOSURE Warning – The antenna(s) used for this device must be installed to provide a separation distance of at least 7.8 inches (20 cm) from all persons and must not be collocated or operating in conjunction with any other antenna or transmitter except in accordance with FCC and ISSED multi-transmitter product procedures.

Mise en Garde Exposition aux Fréquences Radio: La/les antenne(s) utilisée(s) pour cet émetteur doit/doivent être installée(s) à une distance de séparation d'au moins 20 cm (7,8 pouces) de toute personne et ne pas être située(s) ni fonctionner parallèlement à tout autre transmetteur ou antenne, excepté en conformité avec les procédures de produit multi transmetteur FCC et ISSED.